

# 令和5年度【女子】体カづくり新人バレーボール大会

## 9月2日(土)・3日(日)

A~Dグループ 3日:進徳女子会場				E~Hグループ 3日:比治山女子会場				会場	グループ	会場 責任者	競技 責任者	審判 責任者	駐車場	入校	代表者 会議	開始式	プロト コール	
A1	B1	C	D	E1	F	G	H											
1 進徳女子	2 広島中等	3 加計芸北	4 美鈴が丘	5 廣大附属	6 海田	7 高陽	8 井口	安古市	D・E	平木	大植	古田	2台	8:00	8:45	8:50	9:20	
9 基町	10 観音	11 皆実	12 千代田	13 修大協創	14 安芸南	15 比治山女子	16 賀茂	高陽東	A・F	岡本	伊藤	関野	2台					
17 加計	18 広陵	19 安田女子	20 廿日市	21 五日市	22 広工大	23 瀬戸内	24 国際学院	国泰寺	C	伊達	小田	大信	2台					
25 高陽東	26 広商	27 国泰寺	28 安古市	29 市商	30 舟入	31 安芸府中	32 祇園北	広商	B	坂本	奥名	下西	2台					
33 近大東広島	34 西条農業			35 山陽				38 山陽女学園	まるくる 大野体育館	G・H	金尾	西本	荒木	顧問2台 保護者5台	9:00	9:45	9:50	10:20

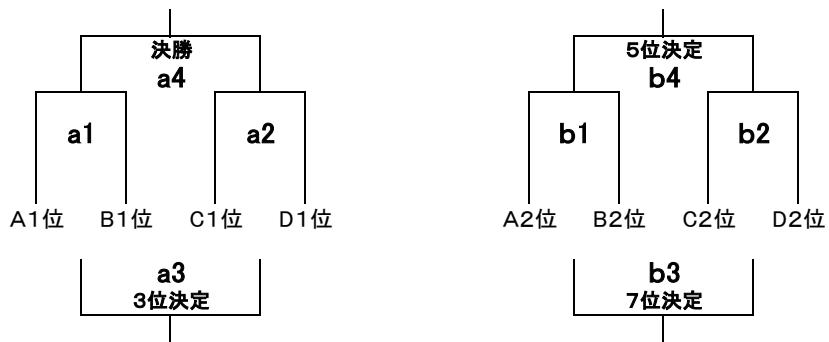
### <各グループ決勝トーナメント進出校>

Aグループ	Bグループ	Cグループ	Dグループ	Eグループ	Fグループ	Gグループ	Hグループ
1位	1位	1位	1位	1位	1位	1位	1位
2位	2位	2位	2位	2位	2位	2位	2位

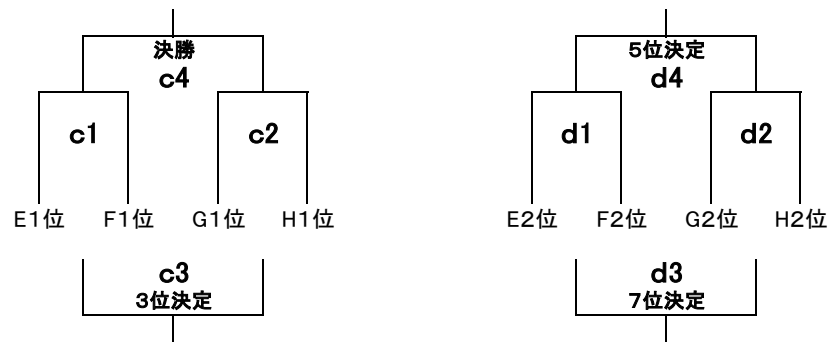
### <予選グループ戦について> 試合間 10分・連続 20分

- ◎A(①1-17 ②25-36 ③9-17 ④33-36 ⑤1-9 ⑥25-33 ⑦1位2位決定戦)  
 \* A1の1位とA2の1位が、Aグループの1位、2位決定戦を行う。B・Eも同様。
- ◎H(①8-32 ②16-24 ③8-24 ④16-32 ⑤8-16 ⑥24-32)  
 \* 4チームのグループ戦はHと同様の試合順。

### 第2日目 9月3日(日) <進徳女子会場 順位決定戦>



### 第2日目 9月3日(日) <比治山女子会場 順位決定戦>



会場責	競技責	審判責	入校	代表者	開始式	プロトコール	試合間	駐車場
小田			8:00	8:45	9:00	9:30	10分 連続20分	5台

会場責	競技責	審判責	入校	代表者	開始式	プロトコール	試合間	駐車場
西本			8:00	8:45	9:00	9:30	10分 連続20分	2台